

### مقدمه

ساخت انواع مصنوعات فلزی صنعت برق که شامل انواع سینی و نردبان کابل، ترانکینگ های فلزی و لوله های برق طبق درخواست و سفارش کارفرما در سایزهای مختلف به صورت گالوانیزه فابریک، آبکاری شده عمقی داغ (آبکاری گرم) یا سرد و رنگی به همراه تجهیزات مورد نیاز آنها شامل انواع زانوئی، تبدیل، سه راهی، چهار راهی و ... ارائه می گردد.

شایان ذکر است دفتر مهندسی صباکو در این بخش با دریافت اطلاعات اولیه - نظیر لیست کابلها (Cable Schedule)، ارتفاع پیشنهادی نصب (Height of Installation)، شرایط محیطی (Ambient Condition) و محدودیتهای نصب (Mounting Restriction) - از کارفرمای محترم، مدارک زیر استخراج و به کارفرما ارایه می گردد، سپس نسبت به تولید اقدام می گردد.

- حداقل و حداکثر سایز ورق
- ابعاد اعم از عرض (Width)، ارتفاع یا لبه (Edge) و طول (Length)
- نوع ورق اعم از گالوانیزه سرد، گالوانیزه فابریک یا گالوانیزه گرم
- تعداد خم در لبه ها
- متعلقات لازم

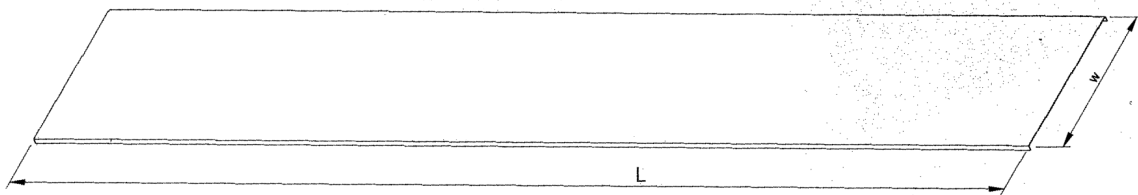
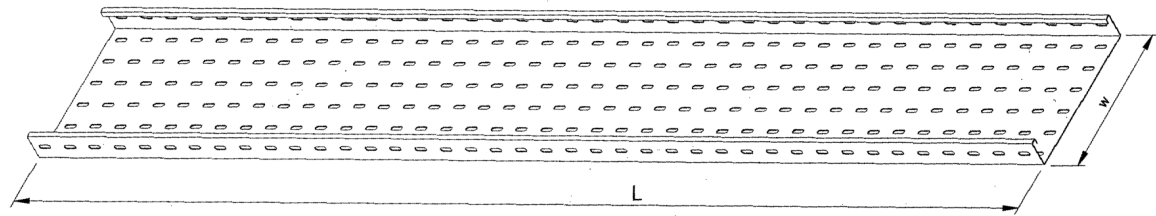
انواع سینی مشبک کابل جهت عبور کابلهای قدرت که در اثر عبور جریان زیاد، حرارت زیادی تولید می کنند و نیاز به تبادل گرمایی دارند، مورد استفاده قرار می گیرند.

سینی کابل های تولیدی این دفتر با پانجهای متقارن در طول و عرض و تعداد استاندارد پانچ در هر متر مربع، قطعه مناسبی جهت اجرای سیستم های الکتریکال به شمار می رود.

در کابل کشی های سنگین، به دلیل تماس بیشتر کابلهای قدرت با هوای محیط و عبور جریان الکتریکی زیاد که سبب ایجاد گرمای زیاد می شود، استفاده از نردبان کابل توصیه می گردد.

در ادامه مشخصات سینی و نردبان کابل تولیدی، به تفصیل، ارائه شده است.

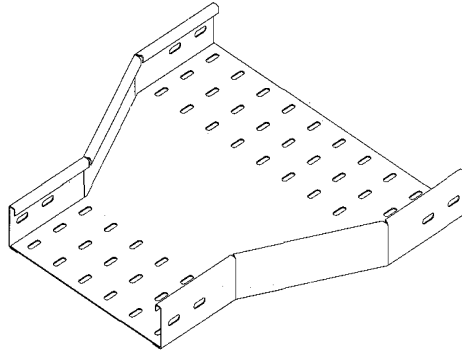
## سینی کابل به همراه درب



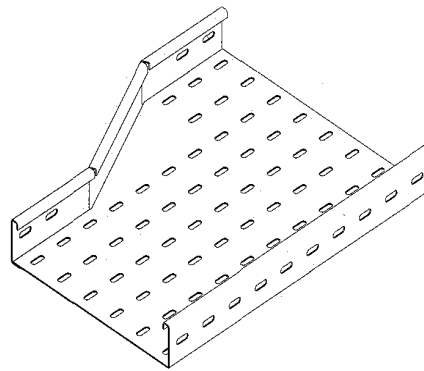
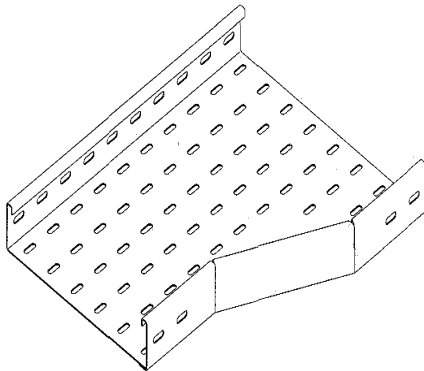
ردیف	عرض (Width)	ارتفاع (Height)	ضخامت (Thickness)	تعداد خم (Fold)
۱	۱۰۰	۴۰ ~ ۲۰۰	۱.۲۵ ~ ۲	۴, ۶
۲	۱۵۰	۴۰ ~ ۲۰۰	۱.۲۵ ~ ۲	۴, ۶
۳	۲۰۰	۴۰ ~ ۲۰۰	۱.۵ ~ ۲	۴, ۶
۴	۳۰۰	۴۰ ~ ۲۰۰	۱.۵ ~ ۲	۴, ۶
۵	۴۰۰	۴۰ ~ ۲۰۰	۱.۵ ~ ۲	۴, ۶
۶	۵۰۰	۴۰ ~ ۲۰۰	۱.۵ ~ ۳	۴, ۶
۷	۶۰۰	۴۰ ~ ۲۰۰	۱.۵ ~ ۳	۴, ۶
۸	۷۰۰	۴۰ ~ ۲۰۰	۲ ~ ۳	۴, ۶
۹	۸۰۰	۴۰ ~ ۲۰۰	۲ ~ ۳	۴, ۶

تمامی متراژها بر حسب میلیمتر می باشد.

## انواع تبدیل سینی کابل

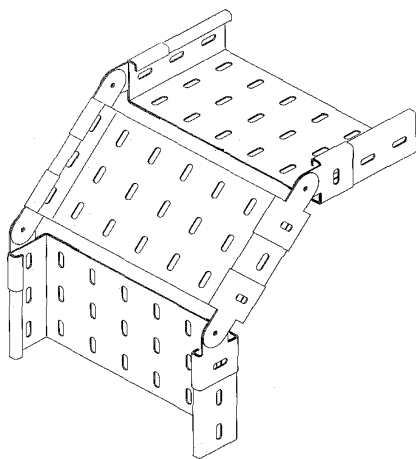


تبدیل سینی کابل مستقیم

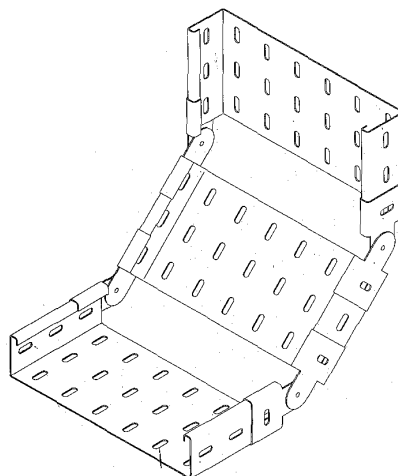


تبدیل سینی کابل به چپ و راست

### زانوئی عمودی ثابت و قابل تنظیم سینی کابل

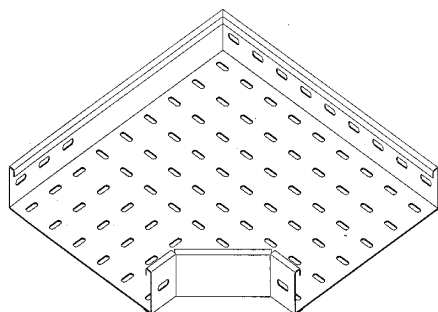


زانوئی عمودی خارجی

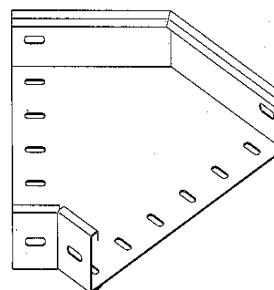


زانوئی عمودی داخلی

### انواع زانوئی افقی سینی کابل

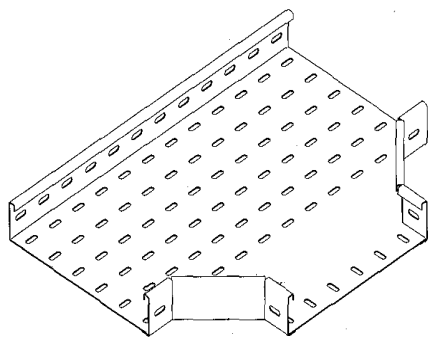


زانو افقی ۹۰ درجه

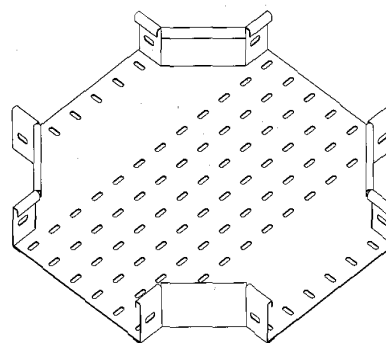


زانو افقی ۴۵ درجه

انواع ۳ و ۴ راهی سینی کابل

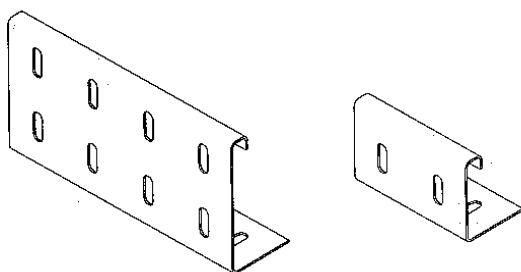


سه راهی سینی کابل

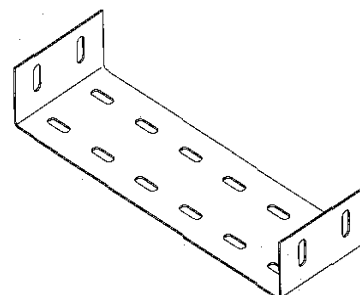


چهار راهی سینی کابل

انواع رابط سینی کابل

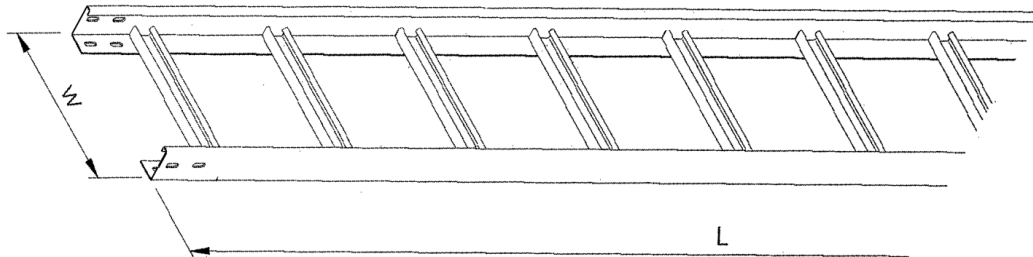


رابط بغل بند سینی کابل



رابط مستقیم سینی کابل

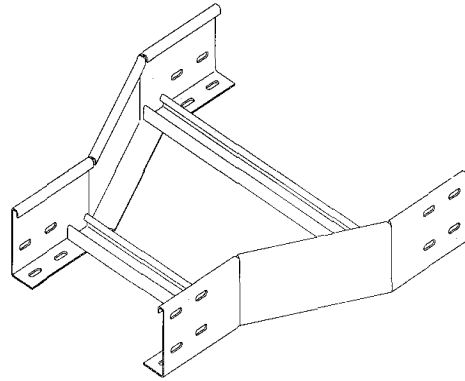
## نردبان کابل



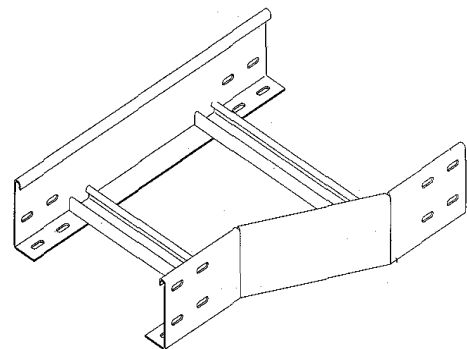
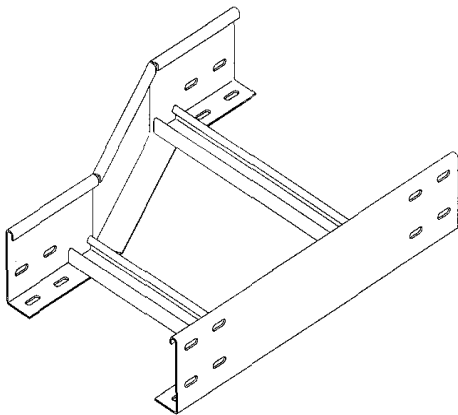
ردیف	عرض (Width)	ارتفاع (Height)	ضخامت (Thickness)	تعداد خم (Fold)
۱	۱۰۰	۴۰ ~ ۲۰۰	۱.۲۵ ~ ۲	۴, ۶
۲	۱۵۰	۴۰ ~ ۲۰۰	۱.۲۵ ~ ۲	۴, ۶
۳	۲۰۰	۴۰ ~ ۲۰۰	۱.۵ ~ ۲	۴, ۶
۴	۳۰۰	۴۰ ~ ۲۰۰	۱.۵ ~ ۲	۴, ۶
۵	۴۰۰	۴۰ ~ ۲۰۰	۱.۵ ~ ۲	۴, ۶
۶	۵۰۰	۴۰ ~ ۲۰۰	۱.۵ ~ ۳	۴, ۶
۷	۶۰۰	۴۰ ~ ۲۰۰	۱.۵ ~ ۳	۴, ۶
۸	۷۰۰	۴۰ ~ ۲۰۰	۲ ~ ۳	۴, ۶
۹	۸۰۰	۴۰ ~ ۲۰۰	۲ ~ ۳	۴, ۶

تمامی متراژها بر حسب میلیمتر می باشد

## انواع تبدیل نردبان کابل

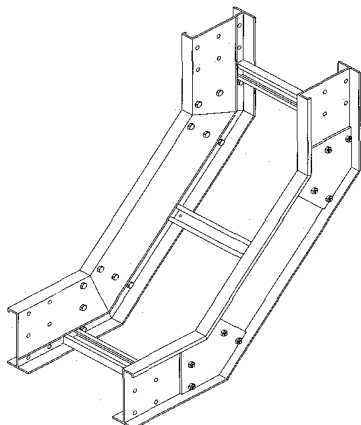


تبدیل نردبان کابل مستقیم

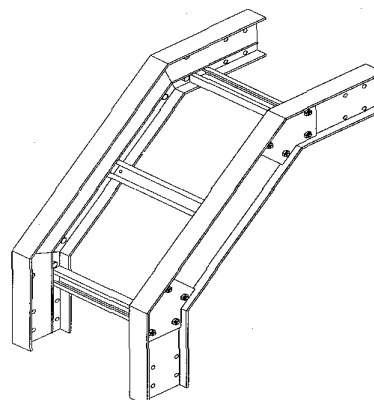


تبدیل نردبان کابل به راست و چپ

### زانوئی عمودی ثابت و قابل تنظیم نردبان کابل

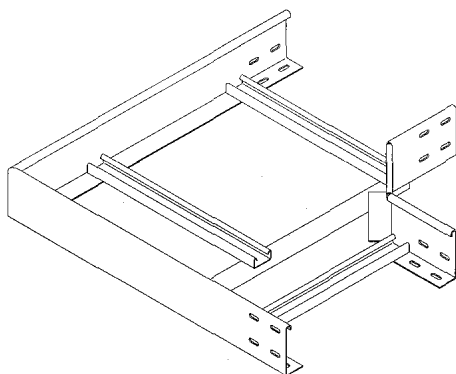


زانوئی عمودی داخلی

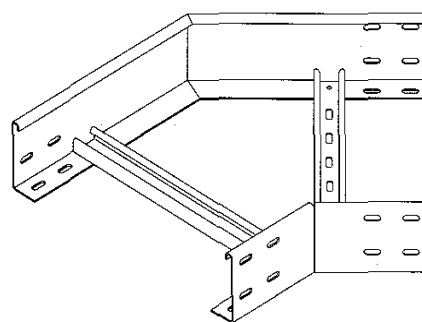


زانوئی عمودی خارجی

### انواع زانوئی افقی نردبان کابل



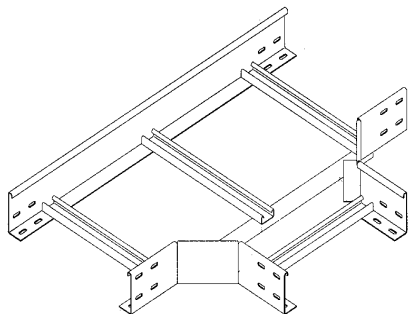
زانو افقی ۹۰ درجه



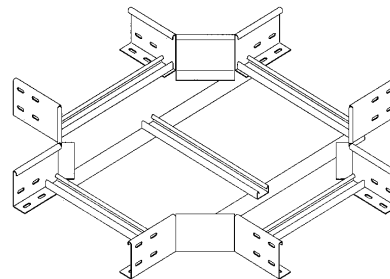
زانو افقی ۴۵ درجه



انواع ۳ و ۴ راهی نردبان کابل

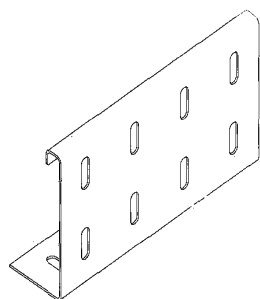


سه راهی نردبان کابل

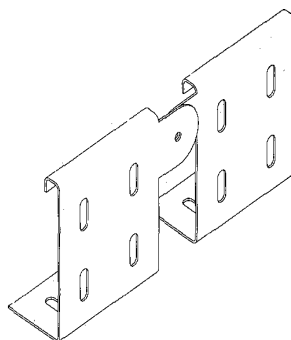


چهار راهی نردبان کابل

انواع رابط نردبان کابل



رابط بغل بند ثابت



رابط بغل بند قابل تنظیم